

**BEL550MS0 Edelstahl  
Einbau-Mikrowellengerät mit  
Grill****Integriertes Zubehör**

1 x Rost  
1 x Drehteller

**Die Einbau-Mikrowelle für die 38 cm Nische: so können Sie Ihre Gerichte zeitsparend auftauen, aufwärmen und perfekt zubereiten.**

- **Mikrowellenfunktion:** für eine schnelle Zubereitung, Auftauen und Aufwärmen von Speisen.
- **Schwenktür:** komfortabler Zugriff auf Speisen dank linksseitigem Türanschlag.
- **Grill-Funktion:** einfach und schnell zum perfektem Grillergebnis dank leistungsstarkem Grill.

**Technische Daten**

Art des Mikrowellengerätes :	Mikrowelle+Grill
Steuerung :	mechanisch
Frontfarbe :	Edelstahl
Abmessungen des Gerätes (mm) :	382 x 594 x 388
Abmessungen des Garraumes (mm) :	208.0 x 328.0 x 369.0
Länge Netzkabel (cm) :	130
Nettogewicht (kg) :	19.245
Bruttogewicht (kg) :	22.0
EAN-Nummer :	4242005038930
Max. Mikrowellenleistung (W) :	900
Anschlusswert (W) :	1450
Absicherung (A) :	10
Spannung (V) :	220-230
Frequenz (Hz) :	50
Steckerart :	Schuko-/Gardy.m.Erdung



4 242005 038930

## Serie | 4 Mikrowellengeräte

### **BEL550MS0 Edelstahl** **Einbau-Mikrowellengerät mit Grill**

**Die Einbau-Mikrowelle für die 38 cm Nische: so können Sie Ihre Gerichte zeitsparend auftauen, aufwärmen und perfekt zubereiten.**

---

#### **Backofentyp und Heizart**

- Garraumvolumen: 25 l
- Mikrowelle und Grill einzeln und in Kombination nutzbar
- Max. Leistung: 900 W; 5 Mikrowellen-Leistungsstufen: 90 W, 180 W, 360 W, 600 W, 900 W
- Grill mit Mikrowellen-Leistungsstufen 180 W, 360 W kombinierbar
- Grill 1.2 kW

#### **Design**

- Drehknebel
- Garraumbeleuchtung
- Garraum aus Edelstahl

#### **Komfort**

- Leicht-Bedien-Konzept: besonders einfaches, problemloses Einstellen
- 31.5 cm Glas-Drehteller
- Schwenktür, Türanschlag links

#### **Zubehör:**

- 1 x Rost, 1 x Drehteller

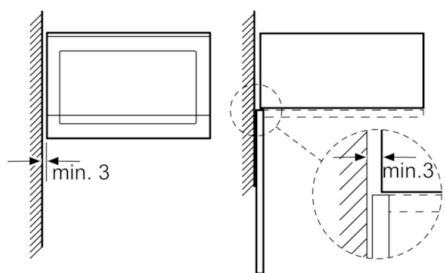
#### **Umwelt und Sicherheit**

- Sicherheitsabschaltung Türkontaktschalter

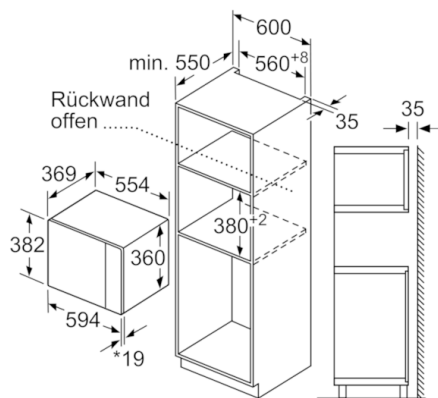
#### **Technische Informationen**

- Geeignet für 60 cm breiten Hochschrank
- Gerätemasse (HxBxT): 382 mm x 594 mm x 388 mm
- Nischenmasse (HxBxT): 380 mm - 382 mm x 560 mm - 568 mm x 550 mm
- Länge Netzkabel: 130 cm
- Gesamtanschlusswert Elektro: 1.45 kW

**Serie | 4 Mikrowellengeräte**
**BEL550MS0 Edelstahl  
Einbau-Mikrowellengerät mit Grill**

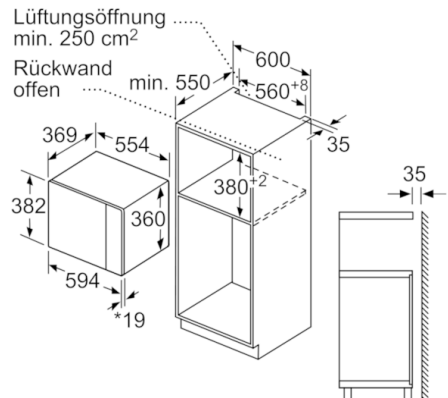
 Mikrowelle  
Eckeinbau


Maße in mm



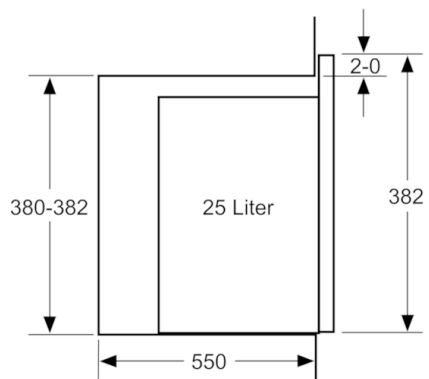
\* 20 mm für Metallfront

Masse in mm



\* 20 mm für Metallfront

Masse in mm



Masse in mm